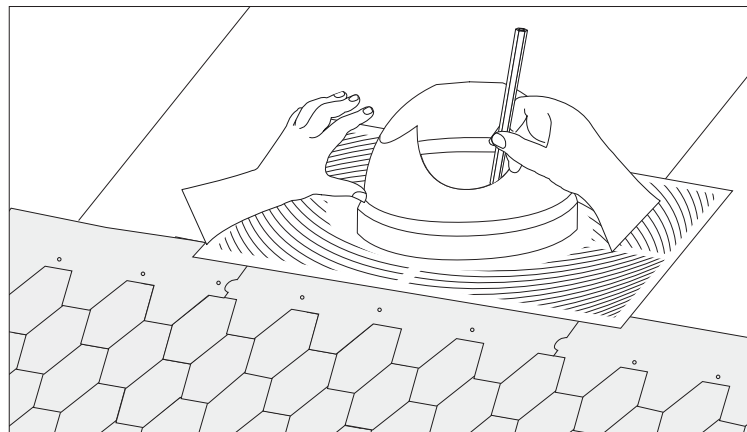


Инструкция по монтажу основания вентиляционных труб Base-VT

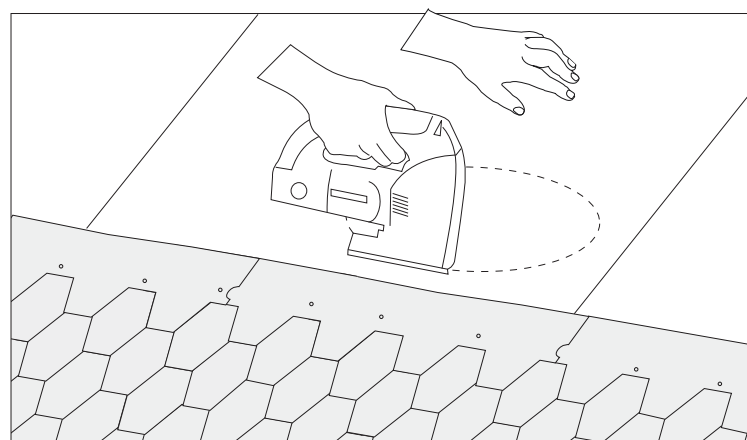
1

Прислоните проходной элемент к кровле и очертите отверстие для выпиливания на скате кровли.



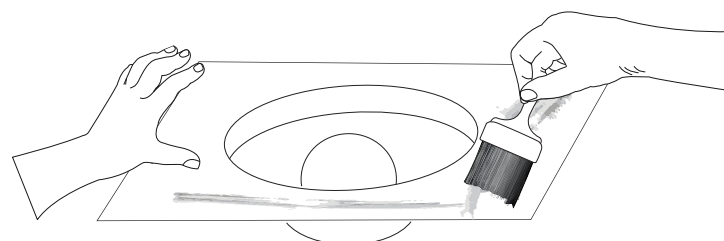
2

Вырежьте строго по контуру отверстие на скате кровли лобзиком.



3

Нанесите на нижнюю часть элемента битумный клей.



4

Установите проходной элемент на скат кровли так, чтобы он был внахлест на мягкой черепице на 20 мм и в зависимости от угла наклона. Для этого нужно выбрать буквенное значение на основании.

Нужная буква должна смотреть на конек кровли; в специальные выемки в основании забейте кровельные гвозди.

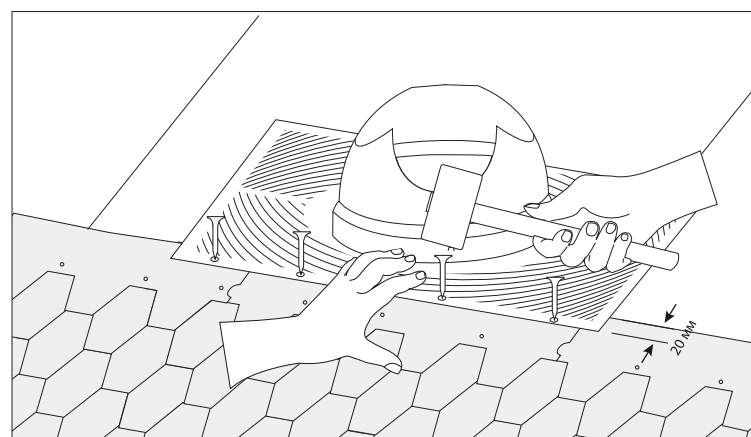
Диапазоны углов в каждом из 4-х положений вентиляции "VT"

Положение «С» -
диапазон 20,0* ... 10,0*

Положение «D» -
диапазон 32,5* ... 20,0*

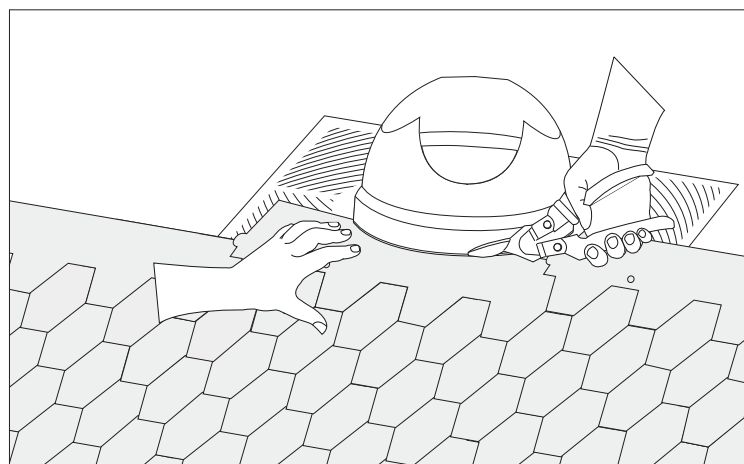
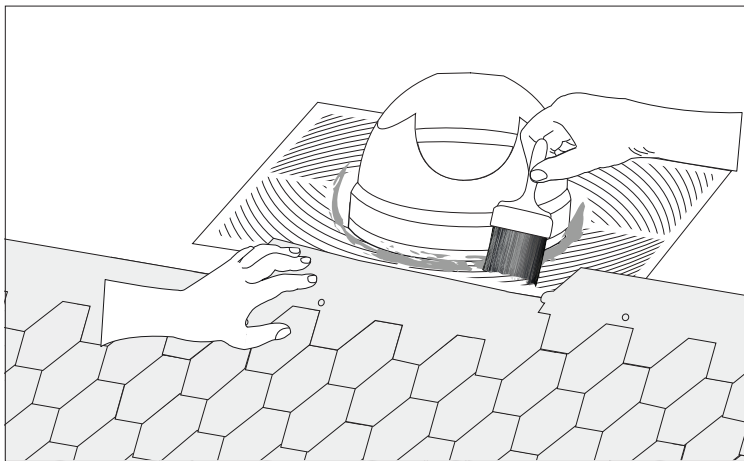
Положение «А» -
диапазон 55,0* ... 42,5*

Положение «В» -
диапазон 42,5* ... 30,0*

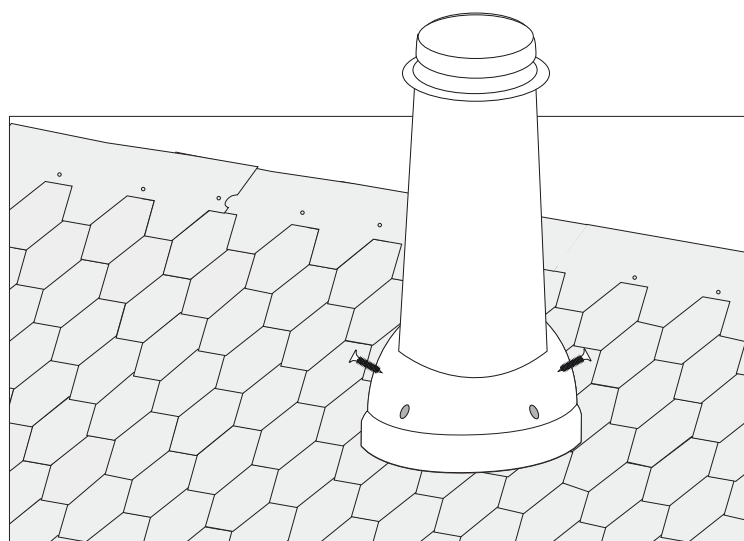


5

Нанесите битумный клей вокруг основания и при дальнейшем монтаже черепицы аккуратно подрежьте ее впритык к вороту основания.

**6**

Установите на проходной элемент в вертикальном положении универсальную трубу Pipe-VT и закрепите её 4 кровельными саморезами.

**7**

Установите (по необходимости) кровельный колпак НирСар на трубу. Поверните колпак по часовой стрелке до плотного прилегания к трубе.

